



DECRETO SUPREMO N° 017-2009-MTC y modificatorias.

REQUISITOS QUE DEBE CUMPLIR EL TRANSPORTISTA PARA REALIZAR EL TRANSPORTE DE CARGA Y MERCANCIA EN GENERAL

1. Para la prestación de servicio se requiere contar con la **Habilitación Vehicular**: la cual es otorgada por la autoridad competente (Ministerio de Transportes o Gobiernos Regionales), la habilitación se acredita mediante la Tarjeta Única de Circulación (TUC).
2. Verificar antes de iniciar la conducción, que la Licencia de cada conductor se encuentre vigente y que corresponda a la clase y categoría requerida por las características del vehículo y del servicio a prestar. El D.S. N° 040-2008-MTC que aprueba el Reglamento Nacional de Licencias de Conducir establece en el artículo 12° las clasificación de las licencias de conducir de la siguiente manera:

Categoría	Tipo Vehículo	Vehículo a utilizar	Edad Mínima
A - I	M ₁ M ₂	USO PARTICULAR	18 AÑOS
	N ₁ O ₁	TRANSPORTE DE MERCANCIAS	
A - II a	M ₁	TAXI, ESCOLAR, TURISTICO, EMERGENCIA, COLECTIVO PROVINCIAL, INTERPROVINCIAL E INTERNACIONAL	21 AÑOS
A - II b	M ₂	TRANSPORTE DE PERSONAS EN CUALQUIER MODALIDAD	21 AÑOS
	N ₂ O ₁ O ₂	TRANSPORTE DE MERCANCIAS	
A - III a	M ₃	* TRANSPORTE TERRESTRE DE PASAJEROS * CATEGORIA A - I * CLASE N CATEGORIAS ANTERIORES	24 AÑOS
A - III b	N ₃ O	* TRANSPORTE DE MERCANCIAS * CATEGORIA A - I * CLASE N CATEGORIAS ANTERIORES	24 AÑOS
A - III c	M ₃	CONDUCIR VEHÍCULOS DE LA CATEGORÍA III - A Y B, DE MANERA INDIFERENTE	27 AÑOS
	N ₃ O		
A - IV		TRANSPORTE TERRESTRE DE MATERIALES Y RESIDUOS PELIGROSOS	

3. Todos los vehículos que prestan servicios de transporte de mercancías, deberán ser sometidos anualmente o según corresponda a una Inspección Técnica Vehicular.

(En las regiones donde no opere un Centro de Inspección Técnica Vehicular -CITV fijo o móvil, el certificado de inspección técnica vehicular únicamente; será exigible a los vehículos, que realizan el

**PERÚ**Superintendencia
de Transporte Terrestre de
Personas, Carga y Mercancías

"Año de la Integración Nacional y Reconocimiento de Nuestra Diversidad"

servicio de transporte regular y especial de personas de ámbito nacional; así como, a los vehículos que realizan el servicio de transporte de mercancías en general y de materiales y residuos peligrosos).

(Será exigible que un vehículo cuente con el Certificado de Inspección Técnica Vehicular siempre y cuando coincida el lugar de la dirección del propietario señalada en la Tarjeta de Propiedad, con el ámbito territorial de operación de un Centro de Inspección Técnica Vehicular autorizado.)

- 4. El transportista que presta servicio de transporte público o privado de mercancías, debe contar con el Certificado Obligatorio de Accidentes de Tránsito (SOAT).**
- 5. La cantidad, características y ubicación de los extintores debe cumplir con lo dispuesto por la Norma Técnica Peruana (NTP) N° 833.032.2006. el cual establece que:**

Categoría	Peso Bruto del Vehículo	Cantidad	Peso del extintor
N1	Menos de 3500 Kg	1	6 Kg.
N2	3500 kg a 12000 Kg	1	9 Kg.
N3	12000 Kg a mas	1	9 Kg.

6 Los requisitos mínimos del botiquín según la Resolución Directoral N° 1011-2010-MTC/15 y modificatoria son:

Transporte de Personas de Ámbito Nacional y Regional

	REQUISITOS	CANTIDAD
1	Alcohol de 70° de 500 ml.	1
2	Jabón antiséptico	1
3	Gasas esterilizadas fraccionadas de 10 cm X 10 cm	20
4	Apósito esterilizado 10 X 10 cm	5
5	Esparadrapo 2.5 cm X 5 m	2
6	Venda Elástica 4 X 5 yardas	2
7	Bandas adhesivas (curitas)	20
8	Tijeras punta roma de 3 pulgadas	1
9	Guantes quirúrgicos esterilizados 7 ½ (pares)	1
10	Algodón X 50 gr.	1

Transporte de Personas Ámbito Provincial

www.sutran.gob.pe

 Av. Arequipa 1593
 Lima, Lince 01 Perú
 265-8105

**PERÚ**Superintendencia
de Transporte Terrestre de
Personas, Carga y Mercancías

"Año de la Integración Nacional y Reconocimiento de Nuestra Diversidad"

	REQUISITOS	CANTIDAD
1	Alcohol de 70° de 120 ml	1
2	Jabón antiséptico	1
3	Gasas esterilizadas fraccionadas de 10 cm X 10 cm	5
4	Apósito esterilizado 10 X 10 cm	1
5	Esparadrapo 2.5 cm X 5 m	1
6	Venda elástica 4 X 5 yardas	1
7	Bandas adhesivas (curitas)	10
8	Tijeras punta roma de 3 pulgadas	1
9	Guantes quirúrgicos esterilizados 7 ½ (pares)	1
10	Algodón X 50 gr.	1

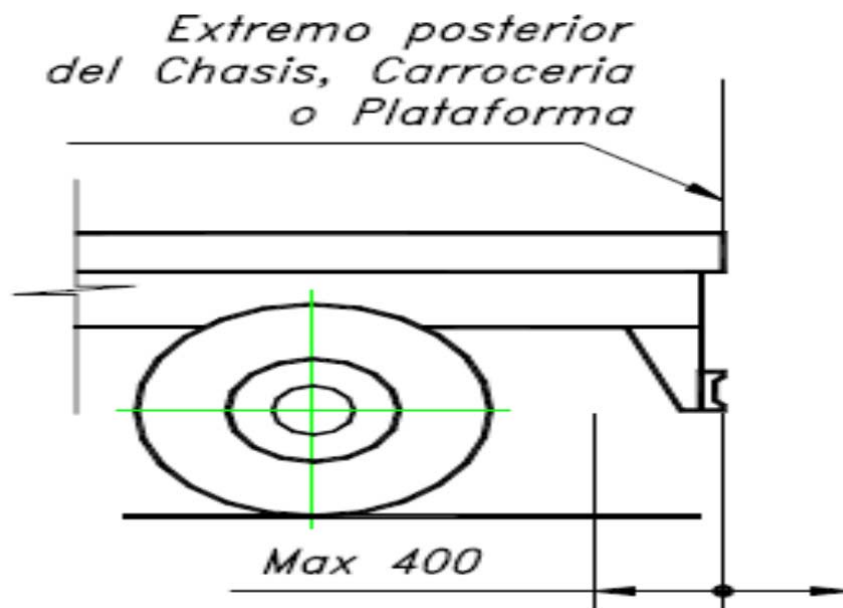
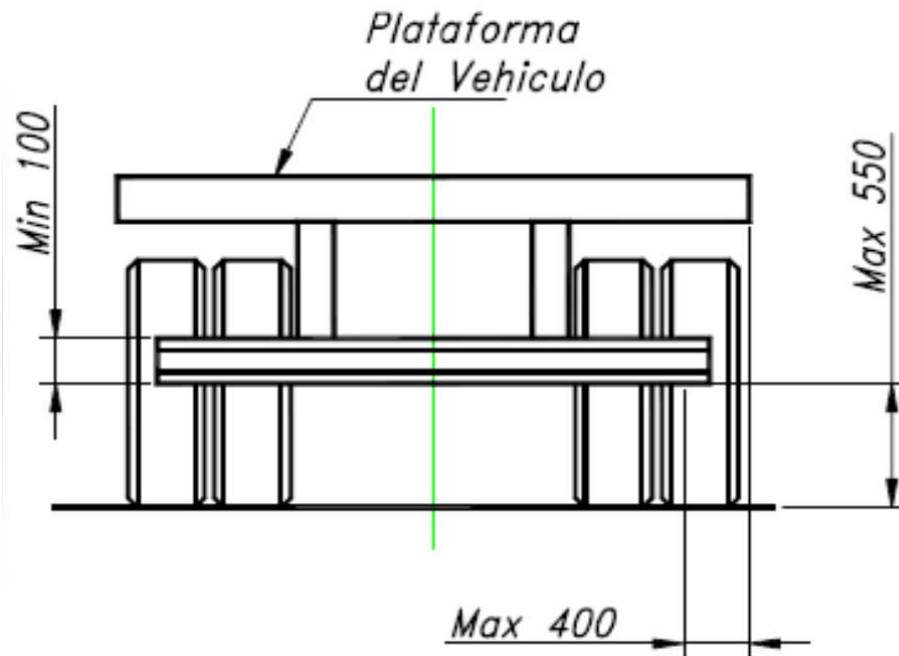
Transporte de Mercancías

	REQUISITOS	CANTIDAD
1	Alcohol de 70° de 120 ml	1
2	Jabón antiséptico	1
3	Gasas esterilizadas fraccionadas de 10 cm X 10 cm	10
4	Esparadrapo de 2.5 cm X 5 m	1
5	Venda elástica 4 X 5 yardas	1
6	Bandas adhesivas (curitas)	5
7	Tijeras punta roma de 3 pulgadas	1
8	Guantes quirúrgicos esterilizados 7 ½ (pares)	1
9	Algodón por 50 gramos	1

- 7 El D.S. N° 058-2003-MTC en el Anexo II numeral 14) establece los requerimientos técnicos del Dispositivo Antiempotramiento de la siguiente manera:
- **Debe ser de sección rectangular, en "C" o similar y ningún borde debe ser cortante ni dirigido hacia el exterior del vehículo.**
 - **Los soportes y la barra del dispositivo antiempotramiento deben estar fabricados en acero estructural**
 - **Ancho: 100 mm. como mínimo.**
 - **Longitud: La distancia de los extremos de la barra del dispositivo antiempotramiento a los extremos de la carrocería debe ser máximo 400 mm.**
 - **Debe estar ubicado en el extremo posterior del chasis o carrocería, quedando la cara exterior de la barra del dispositivo antiempotramiento preferentemente en el mismo plano del borde posterior de la carrocería del vehículo,**

siendo permitido como máximo una variación hacia delante o hacia atrás de 400 mm.

- *El borde inferior debe estar a 550 mm., como máximo sobre la superficie de la carretera.*



- 8 El D.S. N° 058-2003-MTC en el Anexo II numeral 1) establece los **DISPOSITIVOS DE ALUMBRADO Y SEÑALIZACIÓN ÓPTICA** en el

**PERÚ**Superintendencia
de Transporte Terrestre de
Personas, Carga y Mercancías

"Año de la Integración Nacional y Reconocimiento de Nuestra Diversidad"

cual indica que todos los vehículos deben contar con faros especialmente diseñados y fabricados para el tránsito por el lado derecho, así como las luces obligatorias según la clasificación vehicular:

SISTEMA DE LUCES OBLIGATORIAS EN VEHICULOS DE LA CATEGORIA N

Tipo de Luz	Cantidad	Ubicación
LUZ BAJA	2 ó 4	Delantera
LUZ ALTA	2 ó 4	Delantera
LUZ DE RETROCESO	1 ó 2	Posterior
LUZ DIRECCIONAL DELANTERA	2 mínimo	Delantera
LUZ DIRECCIONAL POSTERIOR	2 mínimo	Cerca de los extremos
SEÑAL DE EMERGENCIA	Igual a las Direccionales	Igual a las Direccionales
LUZ DE FRENO	2 mínimo	Posterior
LUZ DE POSICIÓN DELANTERA	2 mínimo	Cerca de los extremos
LUZ DE POSICIÓN POSTERIOR	2 mínimo	Cerca de los extremos
LUZ DE POSICIÓN LATERAL	4 mínimo	Laterales
LUZ DE PLACA POSTERIOR	1 ó 2	Que ilumine la placa
LUZ PERIMÉTRICA	2 mínimo	2 delanteras y 2 posteriores Lo más alto del vehículo
LUZ DE ALUMBRADO INTERIOR	2 mínimo	En el habitáculo
REFLECTORES POSTERIORES	2 mínimo	Posterior

SISTEMA DE LUCES OBLIGATORIAS EN VEHICULOS DE LA CATEGORIA O

Tipo de Luz	Cantidad	Ubicación
LUZ DE RETROCESO	1 ó 2	Posterior
LUZ DIRECCIONAL POSTERIOR	2 mínimo	Cerca de los extremos
SEÑAL DE EMERGENCIA	Igual a las Direccionales	Igual a las Direccionales
LUZ DE FRENO	2 mínimo	Posterior
LUZ DE POSICIÓN POSTERIOR	2 mínimo	Cerca de los extremos
LUZ DE POSICIÓN LATERAL	4 mínimo	Laterales
LUZ DE PLACA POSTERIOR	1 ó 2	Que ilumine la placa
LUZ PERIMÉTRICA	2 mínimo	2 delanteras y 2 posteriores Lo más alto del vehículo
REFLECTORES POSTERIORES	2 mínimo	Posterior



PERÚ

Superintendencia
de Transporte Terrestre de
Personas, Carga y Mercancías

"Año de la Integración Nacional y Reconocimiento de Nuestra Diversidad"

- 9 Los neumáticos de los vehículos deben presentar una profundidad mínima en las ranuras principales situadas en la zona central de la banda de rodamiento, tal como se presenta en la tabla siguiente:

Categorías	Profundidad
N1, N2, O1, O2	1.6 mm.
N3, O3, O4	2.0 mm.

- **Los neumáticos nuevos o recauchados, no deben presentar ampollas, deformaciones anormales, roturas u otros signos que evidencien el despegue de alguna capa o de la banda de rodamiento.**
- **Los vehículos de las categorías m3 y n3 no podrán tener neumáticos recauchados en las ruedas direccionales.**

- 10 El D.S. N° 058-2003-MTC en el Anexo II numeral 15) establece las **CARACTERÍSTICAS TÉCNICAS DE LAS LÁMINAS RETROREFLECTIVAS** de la siguiente manera:

- En los laterales, las láminas deben distribuirse en forma uniforme y equitativa, cubriendo un mínimo del 25% del largo total**
- Las láminas deben colocarse a no menos de 300 mm. Y no más de 1,60 m. Sobre la superficie de la carretera.**
- En la parte posterior, las láminas deben ser fijadas cubriendo la parte más ancha del vehículo.**
- Las láminas deben ser fijadas horizontalmente en los laterales del vehículo y en la parte posterior, alternando los colores rojo y blanco.**
- El tramo mínimo de lámina retrorreflectivas debe estar compuesta por una sección blanca y otra roja.**



PERÚ

Superintendencia
de Transporte Terrestre de
Personas, Carga y Mercancías

“Año de la Integración Nacional y Reconocimiento de Nuestra Diversidad”

